



HESSLER & DEL CUERPO

Abogados

DISPONGO:

Artículo primero.—En adaptación a lo dispuesto en el Real Decreto mil noventa y ocho/mil novecientos setenta y siete, de quince de abril, y con referencia a los epígrafes veintitrés y veintisiete del grupo III de Administración Especial, A) Técnicos, del anexo al Decreto dos mil cincuenta y seis/mil novecientos setenta y tres, de diecisiete de agosto, se excluyen del epígrafe veintisiete los Asistentes sociales y quedan incluidos en el veintitrés.

Artículo segundo.—De conformidad con lo prevenido en el artículo primero, puntos dos y tres, del Decreto-ley siete/mil novecientos setenta y tres, de veintiséis de julio; artículo trece punto uno del mencionado Decreto dos mil cincuenta y seis/mil novecientos setenta y tres, y artículo primero punto uno y disposición final sexta del Decreto seiscientos ochenta y ocho/mil novecientos setenta y cinco, de veintiuno de marzo, la nueva clasificación y coeficiente de los Asistentes sociales reviste carácter provisional, debiendo acomodarse a lo que se establece en su día en la regulación definitiva de la Función Pública Local.

Dado en Madrid a diecinueve de septiembre de mil novecientos setenta y siete.

JUAN CARLOS

El Ministro del Interior,
RODOLFO MARTIN VILLA

24568 ORDEN de 30 de septiembre de 1977 por la que se dictan normas complementarias del Real Decreto 2226/1977, de 27 de agosto, sobre tramitación de expedientes de modificación de tarifas de los servicios de competencia local.

Ilustrísimo señor:

El Real Decreto 2226/1977, de 27 de agosto, ha dictado normas sobre la tramitación de los expedientes de modificación de tarifas de los servicios de competencia local sujetos al régimen de precios autorizados o de vigilancia especial.

De acuerdo con el mismo, se hace necesario promulgar las oportunas disposiciones complementarias en orden a las formalidades y plazo de cada uno de los trámites a evacuar, así como en lo referente a la aplicación del silencio administrativo a la vista de los preceptos vigentes en la materia.

En su virtud, este Ministerio ha tenido a bien disponer:

Primero.—1. Siempre que se trate de precios sujetos al régimen de autorización o de vigilancia especial, de acuerdo con la legislación aplicable en la materia, los expedientes de modificación de las correspondientes tarifas de los servicios de la competencia local que no estuvieran gestionados directamente por la Corporación se iniciarán previa solicitud de la Entidad gestora o concesionaria de aquél.

2. La propuesta o petición expresarán las razones que justifiquen la modificación, acompañando siempre el oportuno estudio económico que sirva de base a dicha propuesta o petición.

Segundo.—1. El Pleno de la Corporación Local deberá emitir informe motivado sobre la modificación solicitada, precisando con exactitud las cantidades o porcentajes de aumento que estime adecuados. Este informe habrá de evacuarlo en el plazo de treinta días, contados a partir del siguiente a la formalización de la propuesta o presentación de la solicitud.

2. Dentro de los tres días siguientes, la presidencia de la Corporación remitirá el expediente completo al Gobernador civil de la provincia, acompañando certificación del acuerdo donde conste el informe del Pleno antes indicado.

3. Cuando el servicio cuyas tarifas hayan de modificarse estuviera gestionado directamente por la Corporación, el expediente se iniciará con acuerdo del Pleno de la misma sobre la conveniencia y oportunidad de la modificación, observándose en lo demás los trámites y requisitos establecidos por la presente Orden.

Tercero.—Recibido el expediente en el Gobierno Civil, el Gobernador acordará, dentro de los tres días siguientes, si procede, oír el informe de los servicios provinciales de los Ministerios competentes por razón de la materia. Cuando se trate de más de un servicio provincial, dichos informes se solicitarán simultáneamente, facilitando a cada uno copia de los extremos del expediente que resulten necesarios. Tales informes deberán evacuarse dentro del plazo de diez días que establece el artículo 86-2 de la Ley de Procedimiento Administrativo.

Cuarto.—Evacuados los informes a que se refiere el número anterior, el Gobernador civil convocará, dentro del tercer día, a la Comisión Provincial de Precios, sometiéndolo a su dictamen el expediente junto con los informes evacuados.

Quinto.—Dictaminado el expediente por la Comisión Provincial de Precios, el Gobernador civil dictará resolución fijando la cuantía concreta de la elevación, que en ningún caso podrá exceder del máximo fijado por la Corporación Local correspondiente en su informe. Esta resolución se dictará en el plazo de diez días, a contar del siguiente al dictamen.

Sexto.—Transcurridos tres meses desde la fecha de entrada del expediente en el Gobierno Civil sin que haya recaído resolución expresa, se entenderán aprobadas las tarifas propuestas por la Corporación Local, con arreglo a lo previsto en el artículo 18-1 de la Ley 48/1966, de 23 de julio.

Séptimo.—Los plazos establecidos en la presente disposición se entenderán en suspenso cuando el órgano que haya de informar o resolver aprecie la falta de documentos esenciales para su informe o resolución. La suspensión se contará a partir del momento en que se notifique el defecto, a través del Gobernador civil, al órgano proponente o al concesionario solicitante de la modificación de tarifas, y subsistirá hasta tanto que se subsane aquél.

Lo que comunico a V. I.

Dios guarde a V. I. muchos años.

Madrid, 30 de septiembre de 1977.

MARTIN VILLA

Ilmo. Sr. Director general de Administración Local.

MINISTERIO DE OBRAS PUBLICAS Y URBANISMO

24569 ORDEN de 26 de septiembre de 1977 por la que se aprueba la Norma Tecnológica de la Edificación NTE-IAX/1977, «Instalaciones audiovisuales Télex».

Ilustrísimo señor:

De conformidad con lo dispuesto en el Decreto 3565/1972, de 23 de diciembre («Boletín Oficial del Estado» de 15 de enero de 1973), y Real Decreto 1650/1977, de 10 de junio («Boletín Oficial del Estado» de 9 de julio), a propuesta de la Dirección General de Arquitectura y Tecnología de la Edificación y previo informe del Ministerio de Industria y Energía y del Consejo Superior de la Vivienda,

Este Ministerio ha resuelto:

Artículo 1.º Se aprueba la Norma Tecnológica de la Edificación NTE-IAX/1977, «Instalaciones audiovisuales: Télex».

Art. 2.º La presente Norma regula las actuaciones de diseño, construcción, control, valoración y mantenimiento.

Art. 3.º La presente Norma entrará en vigor a partir de su publicación en el «Boletín Oficial del Estado» y podrá ser utilizada a los efectos de lo establecido en el Decreto 3565/1972, de 23 de diciembre, con la excepción prevista en la disposición final tercera del Real Decreto 1650/1977, de 10 de junio, sobre Normativa Básica de la Edificación.

Art. 4.º En el plazo de seis meses, a partir de la publicación de la presente Orden ministerial en el «Boletín Oficial del Estado», podrán ser remitidas a la Dirección General de Arquitectura y Tecnología de la Edificación (Subdirección General de Tecnología de la Edificación, Sección de Normalización), las sugerencias y observaciones que puedan mejorar el contenido o aplicación de la presente Norma.

Art. 5.º Estudiadas y, en su caso, consideradas las sugerencias remitidas, y a la vista de la experiencia derivada de su aplicación, la Dirección General de Arquitectura y Tecnología de la Edificación, propondrá a este Ministerio las modificaciones pertinentes a la Norma aprobada por la presente Orden.

Lo que comunico a V. I. para su conocimiento y efectos.

Dios guarde a V. I.

Madrid, 28 de septiembre de 1977.

GARRIGUES WALKER

Ilmo. Sr. Director general de Arquitectura y Tecnología de la Edificación.



1

NTE

Diseño

Instalaciones Audiovisuales

Telex

Telex Ducting Design



1

IAX

1977

1. Ambito de aplicación

Canalización para la red de teletipógrafos destinados a las comunicaciones por servicio Telex, desde la acometida hasta cada toma. Para las acometidas a las redes de telefonía y de baja tensión pueden consultarse las NTE "IAT-Instalaciones Audiovisuales, Telefonía" y NTE "IEB-Instalaciones Eléctricas Baja Tensión", respectivamente.

2. Información previa

De proyecto

Plantas y secciones del edificio, con indicación del número y situación de los aparatos teletipógrafos o teleimpresores.

De servicios

Situación de la acometida de la red de telefonía.
Consulta previa al Servicio de Telex de la Dirección General de Correos y Telecomunicaciones.
Situación de la acometida y cuadro general de la red eléctrica de baja tensión.

3. Criterio de diseño

Elementos de la instalación

La instalación consta de las siguientes líneas y elementos.

1. Acometida a la red telefónica

La red de telex del edificio se conectará a la red de telefonía en el armario de acometida de ésta, distribuyéndose en canalización independiente.

2. Red de distribución

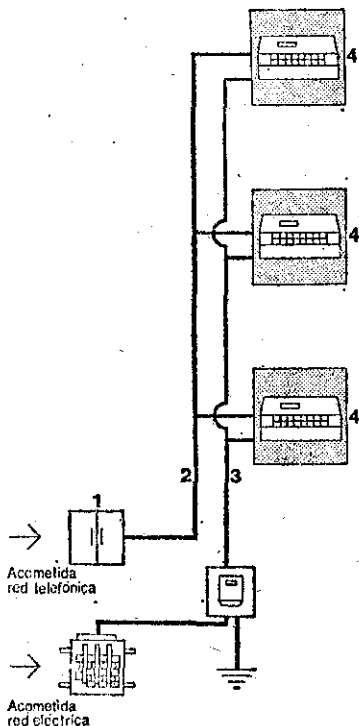
Consta de las canalizaciones y las cajas de registro. Las canalizaciones serán independientes de las de telefonía y podrán discurrir superficialmente o empotradas. Para el trazado y cálculo de los diámetros de las canalizaciones son válidos en general los criterios de la NTE "IAT Instalaciones Audiovisuales, Telefonía", como distribuciones horizontales ramificadas, o en anillo, distribuidor o perimetral, según el tipo de planta y número de aparatos que sirva. Las cajas de paso se dispondrán en las derivaciones o cruces, cambios de dirección y cada 15 m como máximo. Los puntos de toma constituirán los extremos de la red y servirán para realizar la conexión con los aparatos teleimpresores.

3. Red de suministro eléctrico

Partirá desde la caja general de protección y acometida de baja tensión del edificio, en forma de una línea independiente exclusivamente para el suministro a los aparatos teleimpresores, de forma que puedan desconectarse las redes de alumbrado y fuerza del edificio sin interrumpir el servicio de telex cuando se precise que éste funcione ininterrumpidamente. La canalización discurrirá en lo posible paralelamente a la de telex, dando suministro eléctrico a todos los aparatos que vayan conectados a la misma, así como protección de puesta a tierra. Los terminales de esta red serán las bases de enchufe que irán próximas a las cajas de toma de telex para la conexión conjunta de los aparatos. Para el trazado y cálculo de los diámetros de las canalizaciones y sección de conductores son válidos, en general, los criterios de la NTE "IEB Instalaciones de Electricidad, Baja tensión".

4. Aparatos teleimpresores

Conectados a los puntos de toma constituyen el extremo de la red, pudiendo ser de varios tipos: teleimpresores con posibilidad de recepción y emisión de mensajes, teleimpresores receptores, teleimpresores mezcladores y todo tipo de accesorios como perforadores, enrolladores de cinta, timbres.



Ministerio de Obras Públicas y Urbanismo - España

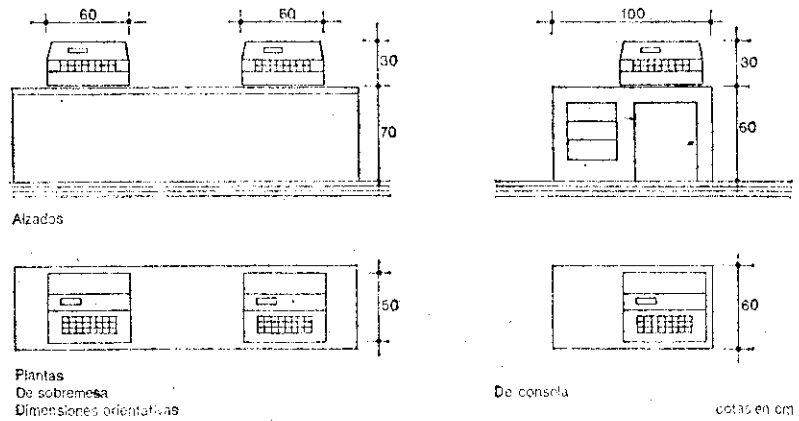
CI/S/B

(64.4)

CDU 621.39

Exigencias de los locales

Los locales donde se ubiquen los aparatos teleimpresores deberán ser céntricos, con temperatura entre 10° y 24° C, nivel de iluminación no inferior a 1.000 lux y aislamiento acústico que atenué 70 dB(A). Las exigencias especiales estarán en función del número de aparatos que se instalen en el local y de su distribución, pudiendo disponerse sobre mesas o ir provistos de su propio mueble consola, dándose las dimensiones orientativas en los gráficos siguientes:



Especificación

IAX-3 Caja de paso colocada



Simbolo Aplicación

En cada derivación o cruce, cambio de dirección y cada 15 m como máximo. Se colocará en los paramentos a 20 cm del techo, o a 60 cm del pavimento.

IAX-4 Punto de toma colocado



En los terminales de la red como punto de toma de corriente y conexión a la línea de telefonía para los aparatos teleimpresores. Se dispondrá en los paramentos a 60 cm del pavimento o a 20 cm del techo y a distancia no inferior a 20 cm de huecos de paso.

IAX-5 Canalización de superficie con protección-D-S



Para la conducción de las líneas del Servicio de Teléx, suministro eléctrico y puesta a tierra. Se situará sobre pavimentos conectando a dos aparatos como máximo y con longitud inferior a 80 cm.

IAX-6 Canalización de superficie sin protección-D-S



Para la conducción de las líneas del Servicio de Teléx, suministro eléctrico y puesta a tierra. Se situará en paramentos en las zonas donde no se prevea su ocultación.

IAX-7 Canalización empotrada-D-S



Para la conducción de las líneas del Servicio de Teléx, suministro eléctrico y puesta a tierra, en paramentos donde se prevea su ocultación.

IAX-8 Canalización empotrada registrable-D-S



Para la conducción de las líneas del Servicio de Teléx, suministro eléctrico y puesta a tierra, en pavimentos y paramentos donde se prevean cambios, ampliaciones o para facilitar las reparaciones.

4. Planos de obra

IAX-Plantas

Representación en planta, por su símbolo, de todos los elementos de la red y enumeración de los mismos. Relación de las especificaciones que corresponden a cada elemento numerado, con el valor numérico dado a sus parámetros.

Escala

1:100

IAX-Secciones

Representación por su símbolo sobre una sección del edificio de las canalizaciones de distribución vertical y horizontal.

1:100

IAX-Details

Representación gráfica de todos los detalles de elementos para los cuales no exista o no se haya adoptado especificación NTE.

1:20



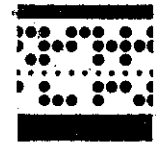
1

NTE
Construcción
1. Especificaciones
IAX-1 Tubo de acero-D

Instalaciones Audiovisuales

Telex

Telex Ducting. Construction



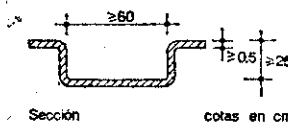
2

IAX

1977

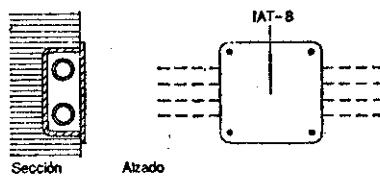
De acero galvanizado, según UNE 37-505-75. Roscado en sus extremos. Piezas especiales de empalme con rosca interior. Diámetros interiores en mm: 20, 25, 34, 42, 58, 72

IAX-2 Perfil canal



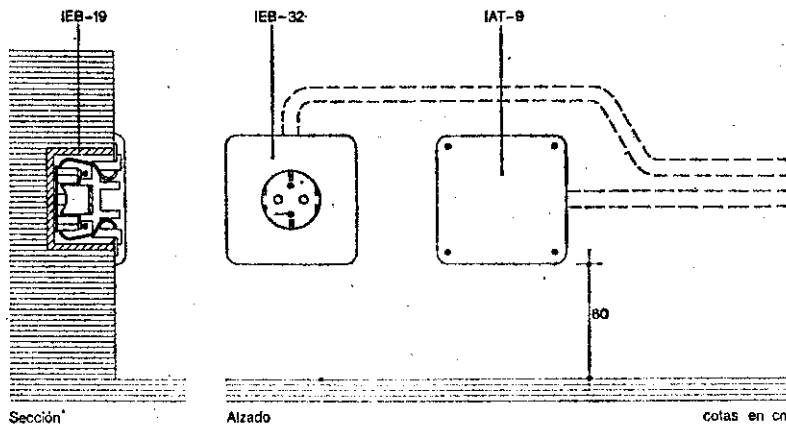
De acero conformado en frío, protegido contra la oxidación. Presentará espesor uniforme, paredes lisas y sin rebabas en los bordes. Dimensiones, según dibujo.

IAX-3 Caja de paso colocada



IAT - 8 Caja de interiores. Se empotrará enrasada con la superficie del paramento. Se situará a 20 cm del techo o a 60 cm del pavimento.

IAX-4 Punto de toma colocado

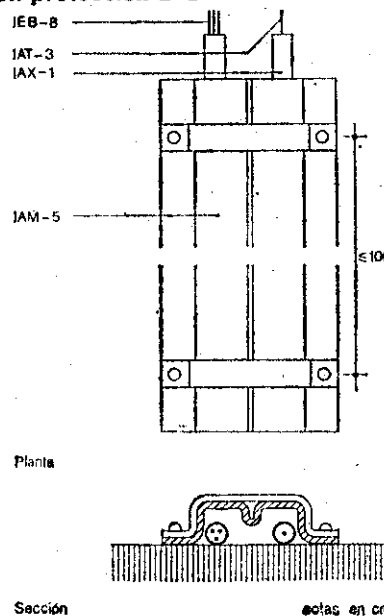


IAT - 9 Caja de toma. Se empotrará enrasada con la superficie del paramento. Se situará a 20 cm del techo o a 60 cm del pavimento.

IEB -19 Caja para mecanismos. Se empotrará enrasada con la superficie del paramento. Se situará a 20 cm del techo o a 60 cm del pavimento.

IEB -32 Base de enchufe de 10/16 amperios. Fijada a la caja para mecanismos y conectada a los conductores de fase, neutro y de protección. Su placa de cierre quedará adosada al paramento.

IAX-5 Canalización de superficie con protección-D-S



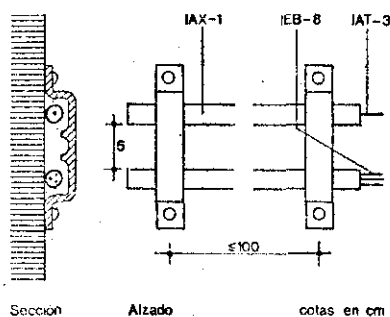
IAX - 1 Tubo de acero. De diámetro D, según Documentación Técnica. Se colocará tendido sobre el pavimento, protegido mediante el perfil de acero. Penetrará 0,5 cm en las cajas de paso.

IEB - 8 Conductor aislado para tensión nominal de 500 V. De sección S, según la Documentación Técnica. Se tenderán los tres conductores para fase, neutro y protección hasta cada base de enchufe, penetrando 10 cm en las cajas para mecanismos.

IAT - 3 Hilo-guía. Colocado en el tubo que vaya a canalizar la línea de Telex, sobresaliendo 20 cm en cada extremo.

IAM - 5 Perfil de protección. Colocado sobre los tubos y fijado mediante grapas distanciadas 100 cm como máximo que irán atornilladas al pavimento.

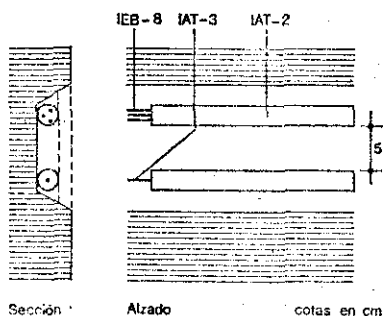
Ministerio de Obras Públicas y Urbanismo - España

IAX-6 Canalización de superficie sin protección-D-S

IAX - 1 Tubo de acero.
De diámetro D, según Documentación Técnica.
Se colocará tendido sobre el paramento, fijándose mediante grapas distanciadas 100 cm como máximo y penetrando 0,5 cm en las cajas de paso.

IEB - 8 Conductor aislado para tensión nominal de 500 V.
De sección S, según Documentación Técnica.
Se tenderán los tres conductores para fase, neutro y protección hasta cada base de enchufe penetrando 10 cm en las cajas para mecanismos.

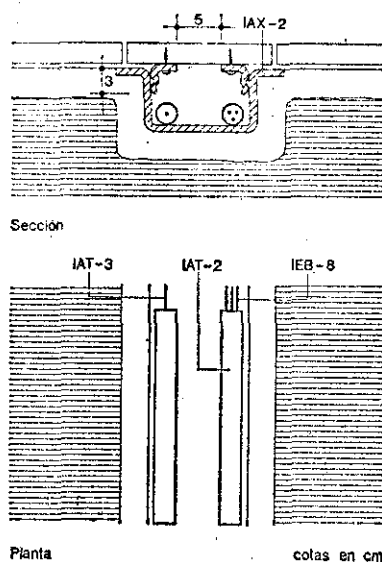
IAT - 3 Hilo-guía.
Colocado en el tubo que vaya a canalizar la línea de Telex sobresaliendo 20 cm en cada extremo.

IAX-7 Canalización empotrada-D-S

IAT - 2 Tubo de plástico.
De diámetro D, según Documentación Técnica.
Se alojara en la roza y penetrará 5 mm en cada una de las cajas. Irán separados entre sí 5 cm.

IEB - 8 Conductor aislado para tensión nominal de 500 V.
De sección S, según Documentación Técnica.
Se tenderán los tres conductores para fase, neutro y protección, hasta cada base de enchufe penetrando 10 cm en las cajas para mecanismos.

IAT - 3 Hilo-guía.
Colocado en el tubo que vaya a canalizar la línea de Telex, sobresaliendo 20 cm en cada extremo.

IAX-8 Canalización empotrada registrable-D-S

IAT - 2 Tubo de plástico.
De diámetro D, según Documentación Técnica.
Se alojara en el perfil canal y penetrará 5 mm en cada una de las cajas.

IEB - 8 Conductor aislado para tensión nominal de 500 V.
De sección S, según Documentación Técnica.
Se tenderán los tres conductores para fase, neutro y protección hasta cada base de enchufe penetrando 10 cm en las cajas para mecanismos.

IAT - 3 Hilo-guía.
Colocado en el tubo que vaya a canalizar la línea de Telex sobresaliendo 20 cm en cada extremo.

IAX - 2 Perfil canal.
Se recibirá en la roza, quedando nivelado y alineado. Se preverá el sistema de enganche para los elementos de cierre que podrán ser el propio pavimento o bandas especiales.

2. Condiciones de seguridad en el trabajo

Los trabajos de instalación se efectuarán sin tensión en las líneas, verificándose esta circunstancia mediante un comprobador de tensión. Las herramientas estarán aisladas y se utilizarán guantes aislantes. Cuando durante la fase de instalación sea preciso utilizar aparatos o herramientas eléctricas, éstos estarán dotados de doble aislamiento y toma de puesta a tierra, según la NTE "IEP-Instalaciones de Electricidad. Puesta a tierra".
Se cumplirán además todas las disposiciones generales que sean de aplicación de la Ordenanza General de Seguridad e Higiene en el Trabajo.



1

NTE

Control

1. Materiales y equipos de origen industrial

Instalaciones Audiovisuales



3

IAX

1977

Telex

Telex Ducting. Control

Los materiales y equipos de origen industrial, deberán cumplir las condiciones funcionales y de calidad fijadas en las N.T.E., así como las correspondientes normas y disposiciones vigentes relativas a fabricación y control industrial, o en su defecto, las normas UNE, que se indican

Especificación

Normas UNE

IAX-1 Tubo de acero
IAX-2 Perfil canal

37-505-75

Cuando el material o equipo llegue a obra con Certificado de Origen Industrial que acredite el cumplimiento de dichas condiciones, normas y disposiciones, su recepción se realizará comprobando únicamente sus características aparentes.

2. Control de la ejecución

Especificación

Controles a realizar

Número de controles

Condición de no aceptación automática

IAX-3 Caja de paso colocada

Situación

Uno cada 5 cajas

Variación superior a ± 2 cm

Conexiones

Uno cada 5 cajas

Conexiones deficientes

Enrase con paramento

Uno cada 5 cajas

Variación superior en profundidad a ± 2 cm

IAX-4 Punto de toma colocado

Situación

Uno cada 5 cajas

Variación superior a ± 2 cm

Conexiones

Uno cada 5 cajas

Conexiones deficientes

Enrase con paramento

Uno cada 5 cajas

Variación superior en profundidad a ± 2 cm

IAX-5 Canalización de superficie con protección-D.S.

Diámetro y separación de tubos

Uno por local

Inferiores a los especificados

Sección de conductores

Uno por local

Inferiores a los especificados

IAX-6 Canalización de superficie sin protección-D.S.

Diámetro y separación de tubos

Uno por local

Inferiores a los especificados.

Sección de conductores

Uno por local

Inferiores a los especificados.

IAX-7 Canalización empotrada -D.S.

Diámetro y separación de tubos

Uno por local

Inferiores a los especificados

Sección de conductores

Uno por local

Inferiores a los especificados

IAX-8 Canalización empotrada registrable-D.S.

Recibido del perfil canal

Uno por local

Fijación incorrecta

Diámetro y separación de tubos

Uno por local

Inferiores a los especificados

Sección de conductores

Uno por local

Inferiores a los especificados

3. Prueba de servicio

Prueba

En el 25 % de los tramos de la canalización se comprobará la existencia de hilo-guía y que este se mueve con facilidad.

Ministerio de Obras Públicas y Urbanismo - España

4. Criterio de medición

Especificación	Unidad de medición	Forma de medición
IAX-3 Caja de paso colocada	ud	Número de unidades de las mismas características
IAX-4 Punto de toma colocado	ud	Número de unidades de las mismas características
IAX-5 Canalización de superficie con protección-D.S	m	Longitud de iguales características sin descontar medidas de cajas
IAX-6 Canalización de superficie sin protección-D.S	m	Longitud de iguales características sin descontar medidas de cajas
IAX-7 Canalización empotrada -D.S	m	Longitud de iguales características sin descontar medidas de cajas
IAX-8 Canalización empotrada registrable-D.S	m	Longitud colocada

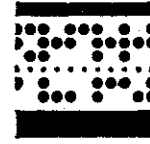


1

NTE
Valoración

1. Criterio de valoración

Instalaciones Audiovisuales



4

Telex

Telex Ducting, Cost

1977

IAX

La valoración de cada especificación se obtiene sumando los productos de los precios unitarios correspondientes a las especificaciones recuadradas que la componen por sus coeficientes de medición.
En los precios unitarios irán incluidos además de los conceptos que se expresan en cada caso la mano de obra directa e indirecta, incluso obligaciones sociales y parte proporcional de medios auxiliares.
La valoración dada se referirá a la ejecución material de la unidad completa terminada.

Especificación	Unidad	Precio unitario	Coeficiente de medición
IAX-3 Caja de paso colocada Incluso recibido de caja	ud ud	IAT - 8	1
IAX-4 Punto de toma colocado Incluso recibido de cajas y conexas	ud ud ud	IAT - 9 IEB -19 IEB -32	1 1 1
IAX-5 Canalización de superficie con protección-D-S Incluso grapado de tubos, con parte proporcional de codos y manguitos	m m m m	IAX - 1 IEB - 8 IAT - 3 IAM - 5	1 3 1 1
IAX-6 Canalización de superficie sin protección-D-S Incluso grapado de tubos, con parte proporcional de codos y manguitos	m m m	IAX - 1 IEB - 8 IAT - 3	1 3 1
IAX-7 Canalización empotrada -D-S Incluso roza y recibido, con parte proporcional de manguito y tapado de roza	m m m m	IAT - 2 IEB - 8 IAT - 3	2 3 1
IAX-8 Canalización empotrada registrable-D-S Incluso rozá, recibido de perfil canal, nivelado y alineado y/o sistema de enganche del solado.	m m m m	IAT - 2 IEB - 8 IAT - 3 IAX - 2	2 3 1 1

2. Ejemplo

IAX-7 Canalización empotrada -16-2,5

Unidad	Precio unitario	Coeficiente de medición	Precio unitario	Coeficiente de medición	
m	IAT-2	× 2	= 43,00	× 2	= 86,00
m	IEB-8	× 3	= 24,90	× 3	= 74,70
m	IAT-3	× 1	= 22,50	× 1	= 22,50
Total Pta/m					= 183,20

Ministerio de Obras Públicas y Urbanismo - España



1

NTE
Mantenimiento

Instalaciones Audiovisuales

Telex

Telex Ducting Maintenance

5

IAX

1977

1. Criterio de mantenimiento

La canalización de Telex, una vez tendidos los cables y conectados a las líneas de la Compañía Telefónica, así como los Teletipógrafos conectados por la Dirección General de Correos y Telecomunicaciones, sólo será manipulada por la entidad correspondiente, de acuerdo con los convenios establecidos entre ambas para estas actividades.